

KAINYNAS

Nuo 2026-06-01

BORGA[®]

CINKUOTI ŠALTAI VALCUOTI ILGINIAI

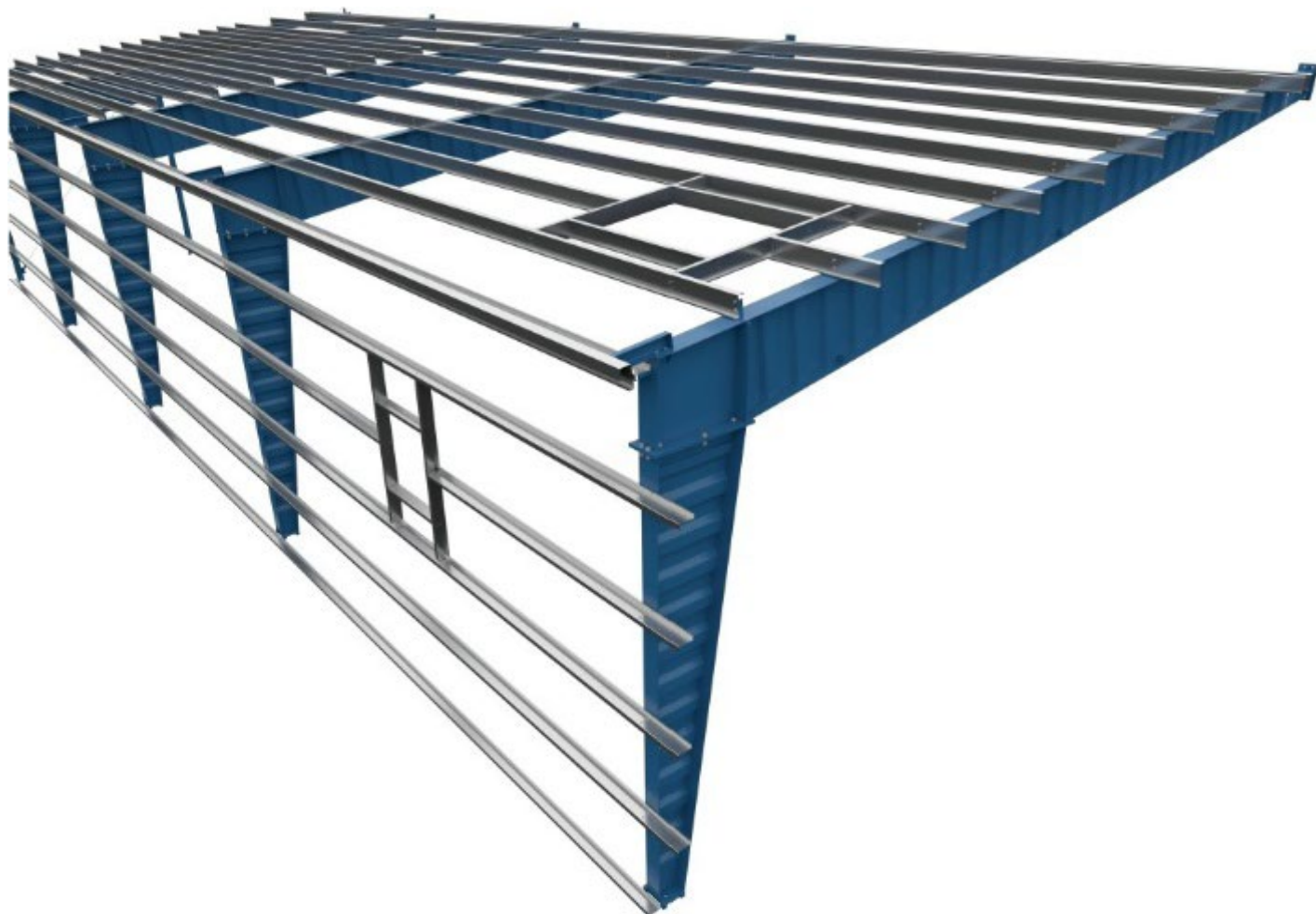




BORGA – švediškas prekės ženklas, daugiau nei 50 metų kuriantis ir gaminantis plieno konstrukcijų bei statybinių komponentų sprendimus įvairiems projektams Europoje.

Mūsų **cinkuoti profiliai** gaminami naudojant kokybišką plieną, automatizuotas gamybos technologijas ir ilgametę metalo apdirbimo patirtį. Tai leidžia užtikrinti tikslumą, patikimumą ir sprendimus, pritaikytus tiek standartiniams, tiek individualiems projektams.

BORGA[®]



STANDARTINIAI PROFILIAI

Medžiagų specifikacija:

Pagrindinis standartas: EN 1090-1+A1:2012

Šaltai valcuotas plienas: 350GD acc. EN 0346:2014

Takumo riba: 350 MPa

Trūkimo riba: 420 MPa

Cinkavimas: min 275g/m² Aplinkos klasė: C4 M

DoP: 1/G/2015

Taip pat galime pasiūlyti *Magnelis* padengimą. Dėl šio sprendimo kreipkitės individualiai.



Z-profilis, valcuotas | Kaina Eur/m (be PVM)

		Storis [mm]					
Profilis	Juosta [mm]	1,0	1,25	1,5	1,75	2,0	2,5
Lmax=15 000 mm							
Z-120	243	4,15	4,95	6,00	6,85	7,89	9,60
	kg/m	1,91	2,29	2,86	3,24	3,82	4,77
Z-150	273	4,60	5,45	6,60	7,60	8,70	10,6
	kg/m	2,14	2,57	3,21	3,64	4,29	5,36
Z-200	323	5,30	6,30	7,65	8,75	10,05	12,25
	kg/m	2,54	3,04	3,80	4,31	5,07	6,34

		Storis [mm]	
		3,0	
Lmax=16 000 mm			
ZB1-200	Pagaminta lankstymo presu	358	16,00
		kg/m	8,43

Z-profilis, lankstytas | Kaina Eur/m (be PVM)

		Storis [mm]						
Profilis	Juosta [mm]	1,0	1,25	1,5	1,75	2,0	2,5	3,0
Lmax=16 000 mm								
ZB1-100	196	3,90	4,45	5,25	6,15	6,85	8,05	9,65
	kg/m	1,54	1,85	2,31	2,62	3,08	3,85	4,62
ZB1-120	218	4,20	4,80	5,65	6,65	7,45	8,75	10,55
	kg/m	1,71	2,05	2,57	2,91	3,42	4,28	5,13
ZB1-150	246	4,60	5,30	6,25	7,30	8,20	9,70	11,65
	kg/m	1,93	2,32	2,90	3,28	3,86	4,83	5,79
ZB2-200	358	6,20	7,15	8,55	10,00	11,20	13,40	16,00
	kg/m	2,81	3,37	4,22	4,78	5,62	7,03	8,43
ZB1-250	410	6,90	8,05	9,65	10,50	12,55	15,10	18,25
	kg/m	3,22	3,86	4,83	5,47	6,44	8,05	9,66
ZB2-250	440	7,30	8,50	10,25	11,90	13,40	16,1	19,45
	kg/m	3,45	4,14	5,18	5,87	6,91	8,64	10,36
ZB1-300	525	8,45	9,95	12,00	13,85	15,70	18,90	22,85
	kg/m	4,12	4,95	6,18	7,01	8,24	10,30	12,36

C-profilis, valcuotas | Kaina Eur/m (be PVM)

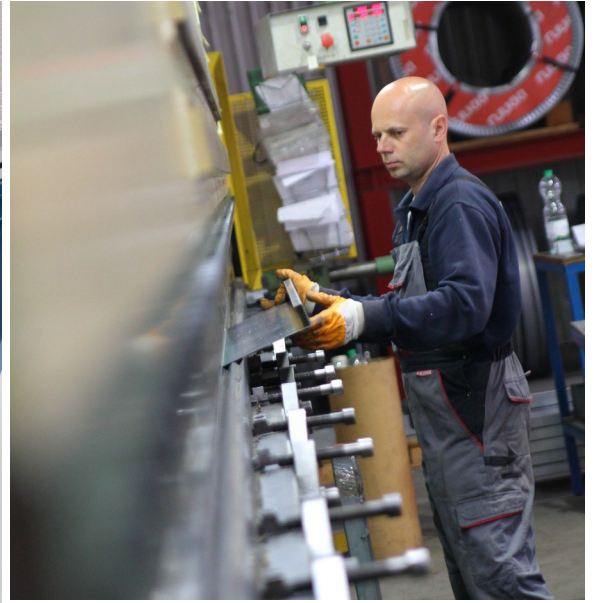
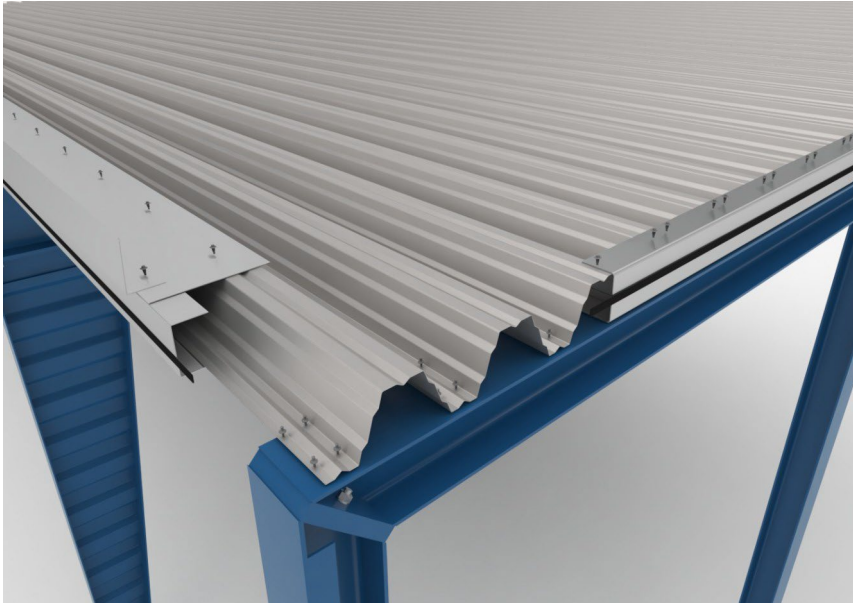


		Storis [mm]						
Profilis	Aukštis (Juosta)	1,0	1,25	1,5	1,75	2,0	2,5	3,0
Lmax=16 000 mm								
C-profilis	100 (196)	4,05	4,60	5,40	6,35	7,10	8,30	10,00
	kg/m	1,54	1,85	2,31	2,62	3,08	3,85	4,62
	120 (218)	4,35	5,00	5,90	6,90	7,65	9,05	10,90
	kg/m	1,71	2,05	2,57	2,91	3,42	4,28	5,13
	120 (243)	4,70	5,40	6,35	7,50	8,35	9,95	11,95
	kg/m	1,91	2,29	2,86	3,24	3,82	4,77	5,72
	150 (246)	4,75	5,45	6,50	7,55	8,45	10,00	12,05
	kg/m	1,93	2,32	2,90	3,28	3,86	4,83	5,79
	150 (273)	5,10	5,95	7,00	8,25	9,20	10,95	13,20
	kg/m	2,14	2,57	3,21	3,64	4,29	5,36	6,43
	200 (323)	5,85	6,80	8,10	9,45	10,60	12,65	15,30
	kg/m	2,54	3,04	3,80	4,31	5,07	6,34	7,61
200 (358)	6,35	7,40	8,85	10,30	11,60	13,85	16,70	
kg/m	2,81	3,37	4,22	4,78	5,62	7,03	8,43	
250 (410)	7,10	8,25	10,00	11,55	13,00	15,65	18,85	
kg/m	3,22	3,86	4,83	5,47	6,44	8,05	9,66	
250 (440)	7,55	8,80	10,60	12,30	13,85	16,65	20,00	
kg/m	3,45	4,14	5,18	5,87	6,91	8,64	10,36	
300 (525)	8,75	10,25	12,45	14,35	16,25	19,50	21,50	
kg/m	4,12	4,95	6,18	7,01	8,24	10,30	12,36	

S-profilis | Kaina Eur/m (be PVM)

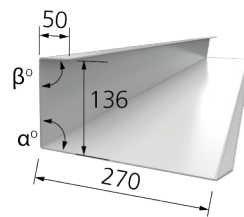


				Storis [mm]					
Profilis	Karnizas [mm]	Nuolydis [°]	Aukštis [mm]	1,0	1,25	1,50	1,75	2,0	2,50
Lmax=16 000 mm									
S-profilis	Be karnizo	7°	200	8,90	10,30	12,15	13,25	15,10	18,30
		15°							
		20°							
	Su karnizu	7°	200						
		15°							
		20°							



Kraštiniai profiliai

Profilis	L max [mm]	Storis [mm]	Kaina/m Eur
GE GR	16000	1,25	10,10
GE GR	16000	1,5	11,80
GE GR	16000	1,75	13,10
GE GR	16000	2,00	14,75
GE GR	16000	2,50	17,90
GG	3000	1,25	9,15
GG	3000	1,5	10,80
GG	3000	1,75	12,00
GG	3000	2,0	13,15
GG	3000	2,5	5,95
GEC GRC	3000	1,25	9,10
GEC GRC	3000	1,50	10,80
GEC GRC	3000	1,75	12,00
GEC GRC	3000	2,00	13,15
GEC GRC	3000	2,50	15,95

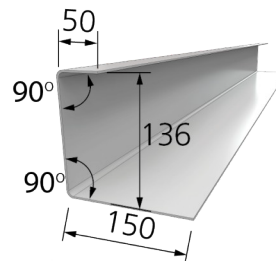


GE ($\alpha^\circ < 90^\circ$)

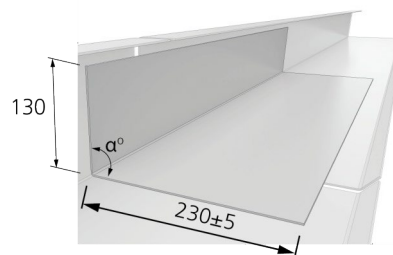
GR ($\alpha^\circ > 90^\circ$)

$$\beta^\circ = 180^\circ - \alpha^\circ$$

$$\alpha = (75 \div 105)^\circ$$



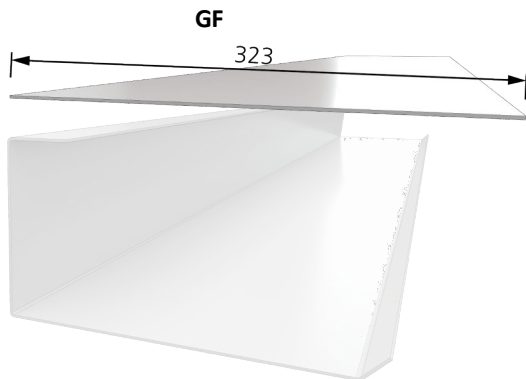
GG



GEC ($\alpha^\circ < 90^\circ$)

GRC ($\alpha^\circ > 90^\circ$)

$$\alpha = (75 \div 105)^\circ$$

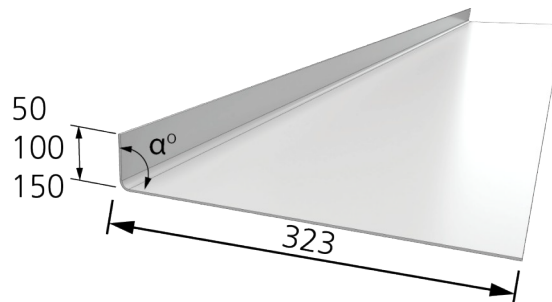


Lygus lakštas

L max. 16.000 mm

Profilis	Storis [mm]	Kaina/m EUR
GF	1,25	7,15
GF	1,50	8,30
GF	1,75	9,30
GF	2,00	10,15
GF	2,50	12,25

Uždengimo kampas



GLE ($\alpha^\circ < 90^\circ$)

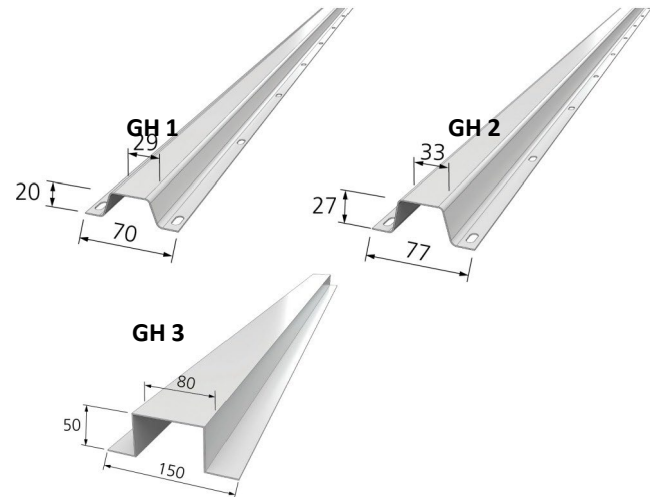
GLG ($\alpha^\circ = 90^\circ$)

Profilis	Storis [mm]	H 50	H 100	H 150
		L max. 3.000 mm	L max. 16.000 mm	L max. 16.000 mm
GLE GLG	1,25	9,15	8,90	9,70
GLE GLG	1,50	10,80	10,65	11,35
GLE GLG	1,75	12,00	11,75	12,60
GLE GLG	2,00	13,20	12,95	14,00
GLE GLG	2,50	15,95	15,60	17,00

OMEGA PROFILIAI

L max. 16.000 mm

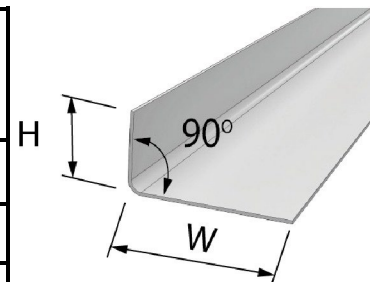
Profilis	Storis [mm]	Kaina/m EUR
Cinkuoti		
GH 1	1,25	3,45*
GH 2	1,25	4,40*
GH 3	1,25	5,85
GH 3	1,50	6,65
GH 3	1,75	7,45
GH 3	2,00	8,25
GH 3	2,50	9,75



*Skylės 6x20 įtrauktos į kainą

L PROFILIAI

Profilis	Išmatavimai (HxW) [mm]	Storis [mm]	L [mm]	Kaina/vnt. Eur	Kaina/m Eur
GL1	50 X 50	1,25	4 600	13,75	-
GL2	50 X 100	1,25	4 600	14,10	-
GL3	75 X 75	2,5	3 000	18,85	-
GL3	75 X 75	2,5	iki 16 000	-	6,30



L jungimas

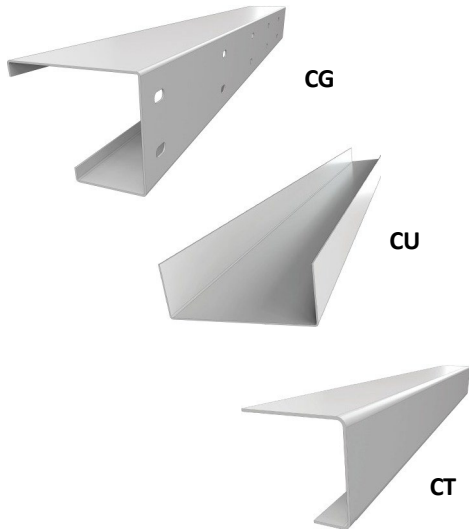
Profilis	Išmatavimai (HxW) [mm]	Storis [mm]	L [mm]	Kaina/vnt. Eur
GLC1	50x100	1,25	100	0,35
GLC2	50x100	2,5	100	0,60
GLC3	100x150	2,5	100	1,10
GLC4	140x150	2,5	100	4,50

Papildomos paslaugos:

Montavimo skylės, bet kuriame profilyje

Price: **0,12 EUR /mušimas (viena ar poroje)**

SPECIALŪS PROFILIAI



Profilis		Storis [mm]	L max [mm]	Kaina/m EUR
CG	60	4,0	16 000	28,50
CT	160	4,0	16 000	28,50
CI	150	4,0	16 000	28,50
CU	155	2,5	16 000	10,90
CG	150	2,5	16 000	15,80
CU	l 50	1,25	16 000	5,85

Detalūs brēžiniai – pateikus užklausą.

SPECIALŪS PROFILIAI IŠ JUOSTOS

L max. 16.000 mm

Profilio juosta	Storis [mm]						
	1,00	1,25	1,50	1,75	2,00	2,50	3,00
≤40	2,10	2,20	2,30	2,50	2,70	2,80	
≤100	3,05	3,25	3,65	3,95	4,15	4,80	
≤150	3,70	4,10	4,60	5,05	5,40	6,35	
≤243	4,70	5,65	6,55	7,50	8,45	10,30	
≤273	5,20	6,20	7,30	8,30	9,35	11,50	
≤323	6,00	7,20	8,45	9,70	10,90	13,40	
≤424	7,80	9,45	11,05	12,65	14,30	17,55	20,70
≤460	8,35	10,15	11,95	13,65	15,35	18,90	
≤495	8,90	10,80	12,75	14,70	16,55	20,30	
≤ 625	11,00	13,50	15,80	18,25	20,60	25,30	
≤ 750	13,15	16,00	18,90	21,70	24,60	30,30	
s≤1250	21,20	26,00	30,80	35,00	40,00	49,00	