

BORGA®



Classic

STOGO DANGOS

MONTAVIMO INSTRUKCIJA

BORGA®

GARANTIJA BORGA PRODUKCIJAI

Polesteriui P30, MATT P30, P50 ir Borga Metallic

Toliau šioje garantijoje – „BORGA“, suteikia garantiją padengimui, kuris yra naudojamas plieninių profiliuotų ir čerpių imitacijos lakštų išoriniam stogo (sienų) dengimui Skandinavijos šalyse, Estijoje, Latvijoje, Lietuvoje, Lenkijoje, Čekijoje, Slovakijoje, Vengrijoje, Austrijoje, Rumunijoje ir Vokietijoje, pagal toliau pateiktus šios garantijos 1-3 kriterijus ir sąlygas.

1. Garantinis periodas **techninėms charakteristikoms**: Produktams su Borga Metallic padengimu yra 50 (penkiasdešimt) metų, Produktams su P50 yra 40 (keturiasdešimt), Produktams su polesteriui P30 ir matt padengimais yra 30 (trisdešimt) metų ir Produktams su polesteriui P25 padengimu yra 20 (dvidešimt) metų.

Garantinis periodas **techninėms charakteristikoms** reiškia, kad lakštai, esant normaliom sąlygom, per nurodytą laikotarpį neprarūdys kiaurai ir atliks apsaugos funkciją nuo atmosferos poveikio.

Garantija įsigalioja nuo produkto įsigijimo datos.

2. Garantinis periodas **estetinei išvaizdai**: Produktams su Borga Metallic padengimu yra 20 (dvidešimt) metų, Produktams su P50 yra 15 (penkiolika), Produktams su polesteriui P30 ir matt padengimais yra 10 (dešimt) metų ir Produktams su polesteriui P25 padengimu yra 7 (septyneri) metai.

Garantinis periodas **estetinei išvaizdai** reiškia, kad padengimas bus priglundęs prie plieninio pagrindo, jis nesutrūkinės ir nesuskilinės (išskyrus nedidelius atsilupimus skardos nukirpimo vietose).

Išblukimas ar spalvos pokytis bus tolygus, jei vietos aplinkos veiksniai paviršių veiks tolygiai.

Garantija įsigalioja nuo produkto įsigijimo datos.

3. Montavimo instrukcijos, priežiūros rekomendacijos ir kitos sąlygos, įtakančios garantiją galioja tik pirkimo metu Borga pateikiamai informacijai. Bendroji informacija apie garantines sąlygas pateikiama Priede A (Bendrosios sąlygos).

Su Bendrosiomis sąlygomis galite susipažinti bet kuriame **BORGA** pardavimų biure.

PARDAVĖJAS

DATA

PARAŠAS IR SPAUDAS

UAB „Borgalita“

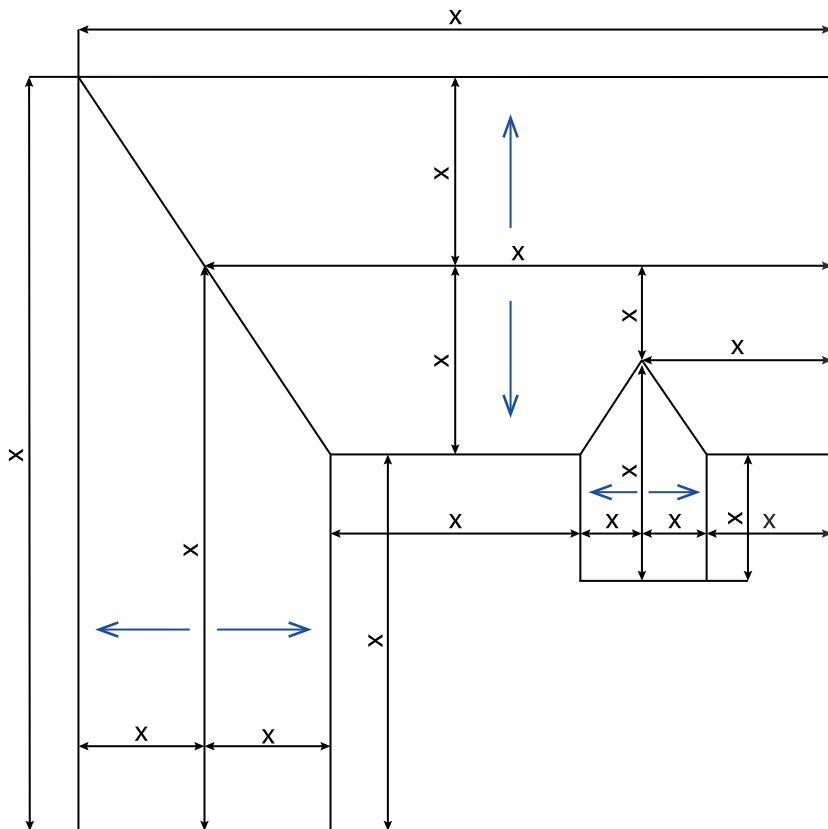
Borga Classic stogo dangos lakštų montavimo instrukcija

Turinys

Stogo dangos užsakymas	2 psl.
Darbų sauga	3 psl.
Stogo lakštų montavimo pradžia	3 psl.
Grebėstų montavimas	3 psl.
Karnizas. Lietskardžių (laštakių) montavimas	5 psl.
Pirmo stogo dangos lapo montavimas	5 psl.
Stogo dangos montavimas	6 psl.
Minimali formavimo temperatūra	8 psl.
Sąlajos montavimas	10 psl.
Vėjalentės montavimas	11 psl.
Kraigo montavimas	12 psl.
Stogo/ sienų jungtis	13 psl.
Saugos elementai	14 psl.
Sandėliavimas	14psl.
Apsauginė plėvelė	15 psl.
Stogo dangos priežiūra	15 psl.
Baigiamosios pastabos	16 psl.

Stogo dangos užsakymas

Borga tiekia stogo dangą pagal užsakovo pateiktus matmenis, projekto brėžinius. Arba pagal brėžinius, pateiktus atlikus stogo konstrukcijos matavimus objekte.



—> - vandens nubėgimo kryptis;

X - reikalingi matmenys.

1 pav. Reikalingi stogo matmenys.

Įsitikinkite, kad pristatytos prekės yra tokios, kokias užsakėte ir atitinka visą prekių sąrašą važtaraštyje. Bet kokie trūkumai ar netikslumai, transportavimo pažeidimai privalo būti surašyti transporto važtaraštyje ir nedelsiant perduoti Borga prekybos atstovui. Visos pastabos dėl pristatymo turi būti pareikštos per 1-3 dienas po pristaty-

mo. Borgia neprisiima papildomų kaštų dengimo atsakomybės, jei produktas buvo sumontuotas kitaip nei aprašyta montavimo instrukcijoje.

Stogo lakštai tiekiami supjauti reikiamaisiai ilgiais. Tačiau, priklausomai nuo stogo formos, gali prireikti lakštus pjauti montavimo vietoje. Lakštai pjaustomi tik plieno lakštams pjauti pritaikytais įrankiais, kurie neįkaista pjovimo metu.

Lakštų negalima pjauti abrazyviniais diskais. Naudojant netinkamus įrankius, netenkate suteikiamos garantijos lakštų paviršiaus padengimams.



Darbų sauga

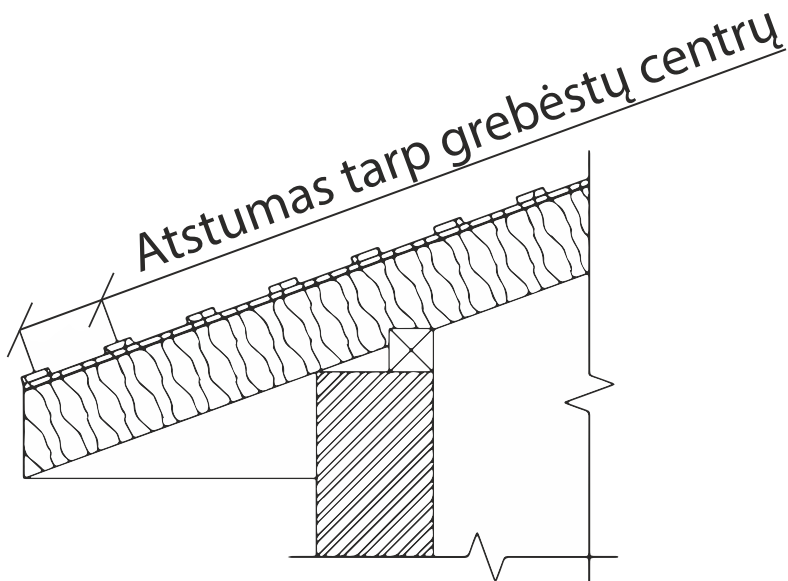
Dirbdami su plieno lakštais, visada vilkėkite apsauginius drabužius ir darbinės pirštines. Saugokitės aštrių galų ar kampų. Nevaikščiokite ir nestovėkite po lakštais, kai jie yra keliami ant stogo. Gerai įsitikinkite, kad kėlimo juostos yra tinkamos naudoti ir pritaikytos lakštų svoriui kelti, taip pat, ar gerai jos pritvirtintos. Venkite lakštų kėlimo esant stipriam vėjui. Būdami ant stogo, elkitės atsargiai, naudokite saugos diržus ir neslidžią avalynę. Stogo montavimo metu laikykitės darbo saugos taisyklių.

Stogo lakštų montavimo pradžia

Stogo dangos lakštai montuojami statmenai (90 laipsnių kampų) karnizui. Prieš montuodami stogą, būtinai patikrinkite stogo nuolydžio kampą, šlaito ilgį ir plotį, kraigo ir karnizo tiesumą.

Grebėstų montavimas

Pradėkite grebėstavimą nuo karnizo. Pritvirtinkite pirmą grebėstą. Kitus grebėstus rekomenduojama tvirtinti 200-300 mm žingsniu tarp grebėstų centrų. Viršutinį grebėstą reikėtų tvirtinti taip, kad tvirtinimo sraigtais, tvirtinant Classic pokraiginį ventiliacinį elementą, nepakliūtų į viršutinį grebėstą. Stogo grebėsto skersinį pjūvį reikia pasirinkti atitinkamai pagal gegnių ir grebėstų žingsnį (žr. 1 lentelę).






2 pav. Atstumai tarp grebėstų centrų.

1 lentelė. Grebėstų skerspjūviai.

	Atstumas tarp gegnių, mm		
	600	900	1200
Kai atstumas tarp grebėstų centrų 200 mm	22x100	22x100	32x100
Kai atstumas tarp grebėstų centrų 300 mm	22x100	25x100	32x100

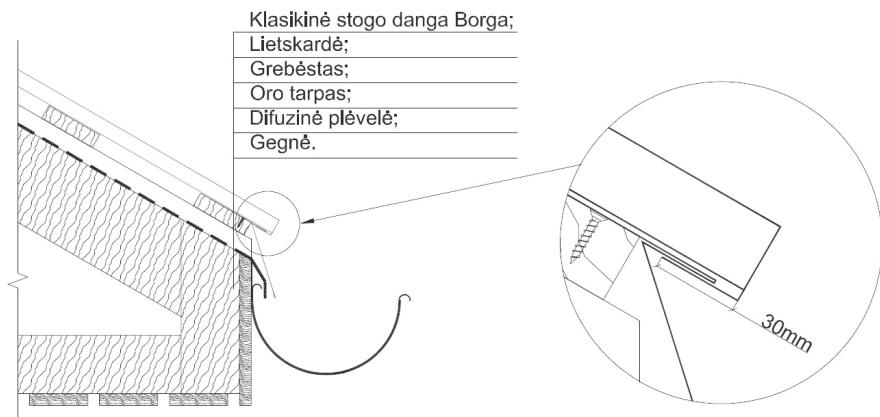
Mediena privalo būti impregnuota, mažiausiai II klase.

2 lentelė. Naudojami savisriegiai.

Sraigčiai į medinius grebėstus 4,2x25	Sraigčiai į plieninius grebėstus 4,2x19	Savisriegiai D14 4,8x19
		

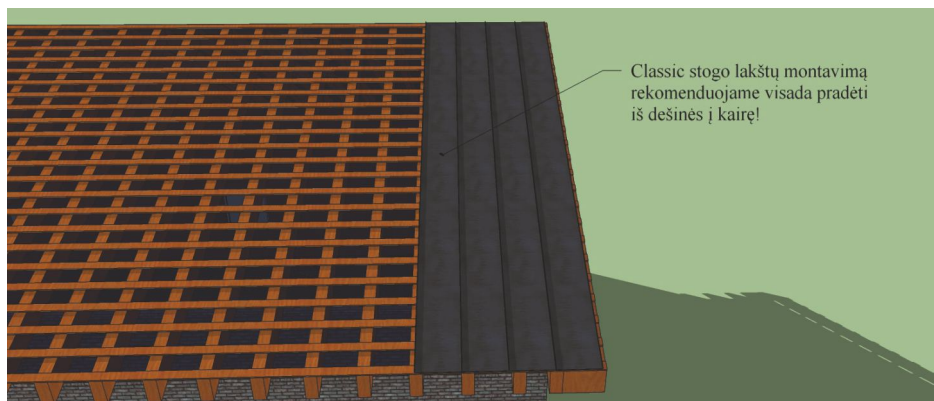
Karnizas. Lietskardžių (laštakių) montavimas

Lietskardę tvirtiname prie pirmojo grebėsto plieniniais savisriegiais plokščiomis galvutėmis.



3 pav. Karnizo mazgas.

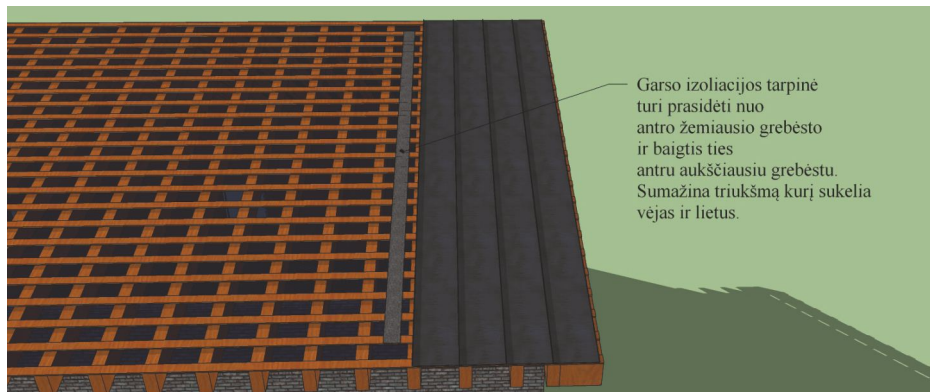
Pirmo stogo dangos lapo montavimas



4 pav. Lakštų montavimas.

Classic stogo lakštų montavimą rekomenduojame visada pradėti iš dešinės į kairę. Prieš montuodami pirmąjį stogo lakštą, patikrinkite sumontuotos lietskardės ar karnizo lentos lygiavimą, pavyzdžiui, pažymėdami tiesią liniją išilgai karnizo, ištempiant lygiavimo virvelę.

Pritvirtinkite krašto elementą. Krašto elementas montuojamas padėjus lygiagrečiai stogo kraštui ir pritvirtinama cinkuotais savisriegiais plokščia galvute prie grebėstų.



5 pav. Classic tarpinės montavimas.

Sumontuokite garso izoliacijos tarpines po kiekvienu lapu ties jo viduriu. Garso izoliacijos tarpinė turi prasidėti nuo antro žemiausio grebėsto ir baigtis ties antru aukščiausiu grebėstu. Garso izoliacijos tarpinė sumažina triukšmą, kurį sukelia vėjas ir lietus.

Pirmąjį stogo lakštą tvirtiname prie pirmojo grebėsto.

Pirmiausiai pritvirtinkite stogo lakštą tik vienu Classic sraigto lakšto apatiniame kampe.

Pritvirtinkite stogo lakštą per tvirtinimo angos vidurį. Savisriegiais tvirtinant Classic dangą, kartu pritvirtinamas ir laštakis. Atkreipkite dėmesį į tvirtinimo stiprumą ir sraigto sukimo kryptį. Per tvirtai prisukti sraigtai trukdys stogo dangos terminiam plėtimuisi. Įstrižas sraigto įsukimas neleis teisingai suleisti lakštų per fiksavimo siūlę.

Pagal užsakymą, apatinis montuojamų lapų kraštas gali būti užlenktas. Tokiu atveju lakštus iškišame už lietskardės apie 30mm ir užkabiname už montavimo detales.

Pirmo lakšto teisingas padėjimas karnizo lentos atžvilgiu likusį stogą leis sumontuoti lengvai ir tiksliai.

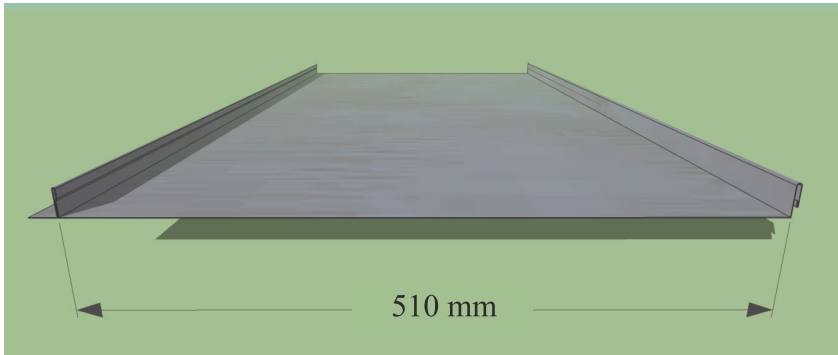
Stogo dangos montavimas

Borgia Classic stogo danga gali būti dviejų tipų:

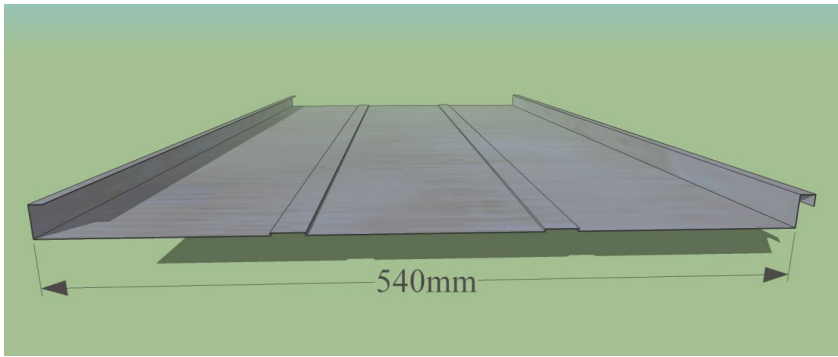
- Šiuolaikinė stogo danga su „Click“ sistema, kuri lengvai montuojama, o jos dengiamas plotis yra 510 mm.
- Laiko patikrintas valcuojamas profilis, kuris turi ypač tvirtą dvigubo užrakto sistemą. Jo dengiamas plotis yra 540 mm.

Profiliai gali būti tiekiami su standumo briaunomis arba be jų.

Lapų maksimalus ilgis 11000 mm, minimalus ilgis 800 mm.

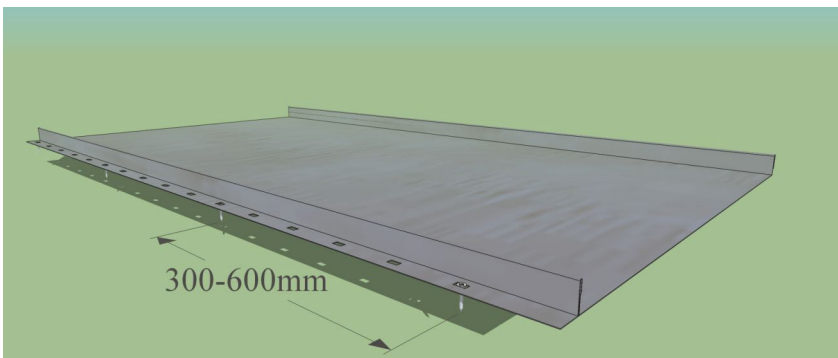


6 pav. Classic „Click“ profilis be standumo briaunų.

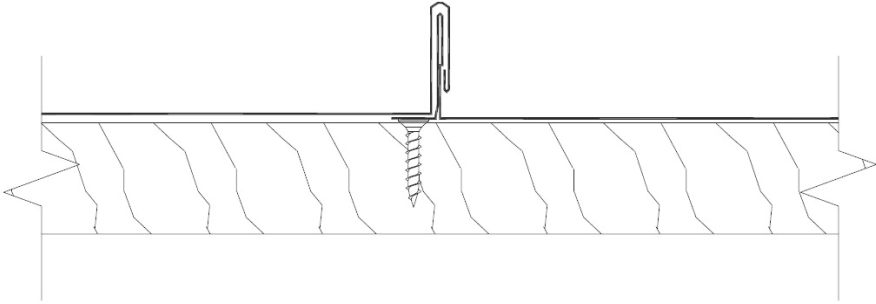


7 pav. Classic „Valc“ profilis su standumo briaunomis.

Classic „CLICK“ profilio lapai vienas su kitu sujungiami užspaudžiant ir pritvirtinant prie grebėstų ar pakloto prisukant cikuotais savisriegiais.

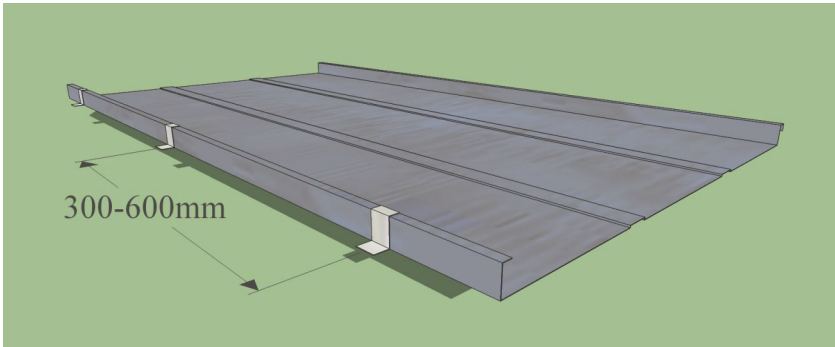


8 pav. Classic „Click“ tvirtinimas.



9 pav. Classic „Click“ sujungimas.

Classic „Valc“ profilio lapai prie grebėstų ar pakloto pritvirtinami panaudojant tvirtinimo detales, tvirtinimo detalės išdėstomos ant lakšto krašto ne didesniu nei 600 mm intervalu ir prisukamos prie grebėstų.



10 pav. Tvirtinimo detalių žingsnis.

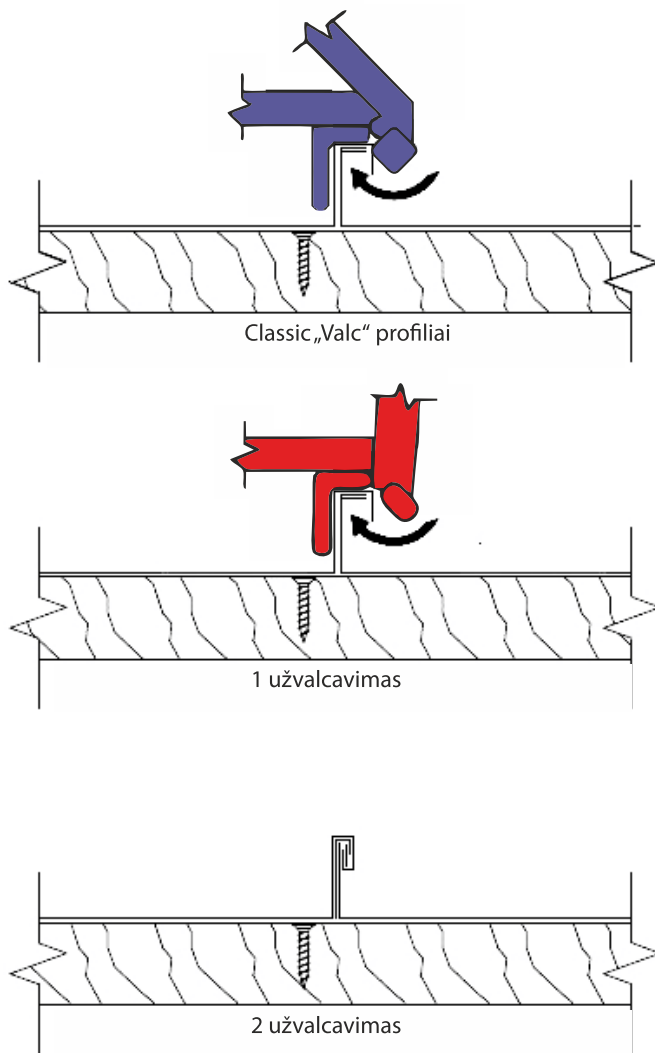
„Valc“ profilio lapai sujungiami užvalcuojant specialiais įrankiais.

Minimali formavimo temperatūra

Svarbu: esant žemesnei nei 0°C temperatūrai, stogo dangos Classic, padengtos poliesteriu P30 ir Matt P30, valcuoti negalima, o padengtą P50 galima valcuoti iki -5°C.

3 lentelė. Padengimų charakteristikos.

	P30	MATT P30	P50
Padengimo storis, μm	27	35	50
Maksimali eksploataavimo temperatūra, °C	90	90	100
Minimali formavimo temperatūra, °C	0	0	-5
Minimalus leistinas lenkimo spindulys	4t	3t	1t



11 pav. Classic „Valc“ sujungimas.

Montavimo kryptį galite rinktis pagal apylinkėje pučiamo vėjo kryptį, nors tai nėra taisyklė. Nuimkite apsauginę plėvelę nuo jau sumontuoto lakšto sudūrimo siūlės. Uždėkite kitą lakštą taip, kad lapo užraktas tiksliai dengtų prieš tai sumontuoto lakšto kraštą. Kai lakštas bus tiksloje vietoje, pradėdami nuo karnizo, spauskite jį kraigo link. Užfiksavę siūlę, naudodami medinį ar guminį plaktuką, atsargiai sulygiuokite stogo lakštus, kad jų galai būtų griežtai vienoje linijoje. Tęskite stogo lakštų montavimą pagal ankstesnę aprašymą.

Pirmas ir paskutiniai du lakštai kiekvienoje stogo plokštumoje yra tvirtinami prie kiekvieno grebėsto. Visi likusieji lakštai tvirtinami prie viršutinio grebėsto, prie apatinių trijų grebėstų ir prie kas antro grebėsto.

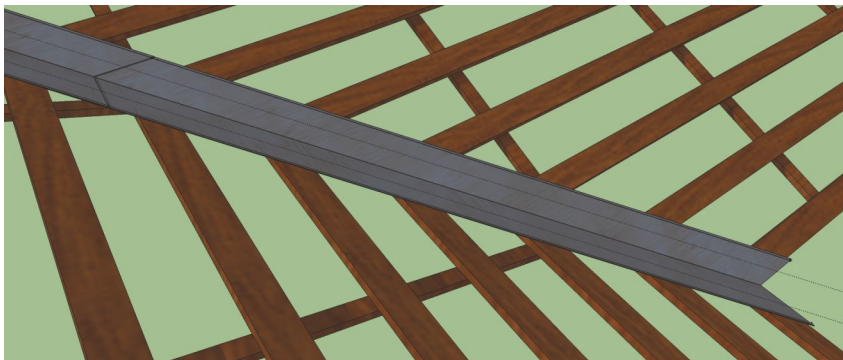
Classic „Click“ stogo dangos lapai tvirtinasi prie grebėstų, paruoštuose fiksavimo skylių vietose (kairėje pusėje). Montuojant tokią stogo dangą, pagrindinė taisyklė yra varžtų montavimas tiksliai lapo fiksavimo skylės viduryje. Rekomenduojame varžtą sukti iki įsirėmimo, o paskui atsukti pusę apsisukimo. Toks sprendimas užtikrina stogo dangos plokščių darbą eksploatuojant pastatą.

Kitus lapus dedame vienas šalia kito. Užfiksavę siūlę, naudodami medinį arba guminį plaktuką, atsargiai sulygiuokite stogo lakštus, kad jų galai būtų griežtai vienoje linijoje. Tęskite stogo lakštų montavimą pagal ankstesnį aprašymą.

Užkeliant plokštes ant stogo, būtina laikytis atsargumo, kad montuojami elementai nebūtų pažeisti. Visi, netgi švelnūs įlenkimai ant plokščio stogo ploto bus matomi.

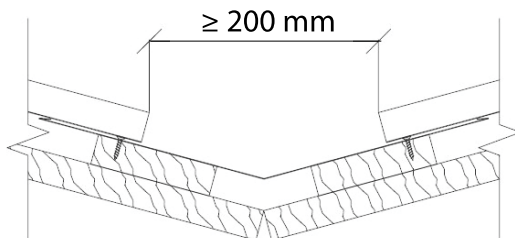
Sąlajos montavimas

Pritvirtinkite sąlają tam numatytoje vietoje savisriegiais, tarpusavyje sąlajos turi persidengti nemažiau kaip 20cm. Ant sąlajos pažymėkite stogo dangos montavimo linijas.



12 pav. Sąlajos montavimas.

Laisvas, neperdengtas sąlajos plotis turi būti nemažesnis kaip 20cm.



13 pav. Laisvas sąlajos plotis.

Pagal karnizo formą užlenkite sąląją.

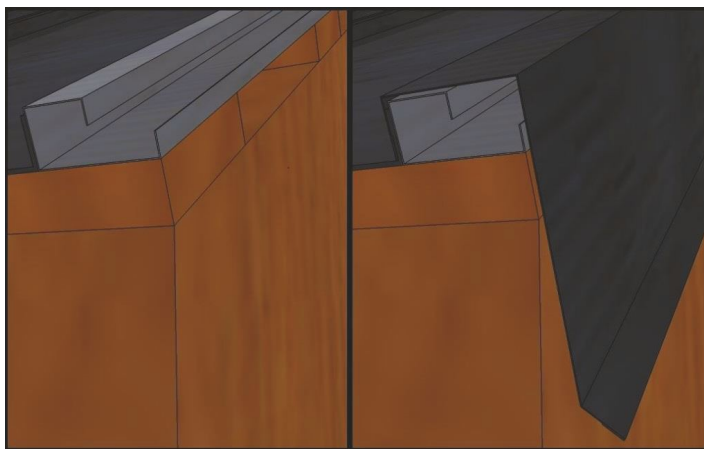
Sumontuokite atpjautus lakštus iki kraigo. Lakštų ir sąlajos persidengimą rekomenduojame sandarinti, sandarinimo mastika – silikonu.

Užbaigus dengti stogo plokštumą, kruopščiai nuvalykite pjovimo ir gręžimo drožles minkštu šepetiu. Įbrėžimų ar pažeidimų vietas, jei tokių atsirado, uždažykite dažais.

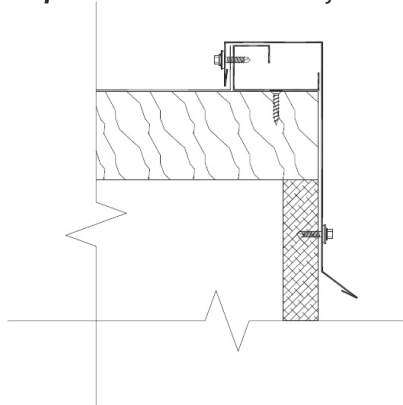
Vėjalentės montavimas

Stogo dangos lakštai montuojami tol, kol juos galima pritvirtinti prie grebėstų. Pasizymėkite stogo plokštumos pabaigą ant lakšto, kuris išsikiša iš stogo plokštumos.

Atlenkite 20mm stogo lakšto kraštą, atlenktoji dalis tvirtinsis prie Classic krašto elemento. Paklokite paskutinį Classic lapą, prie krašto cinkuotais vinimis arba savisriegiais prisukite krašto elementą ir savisriegiais prisukite vėjalentę.



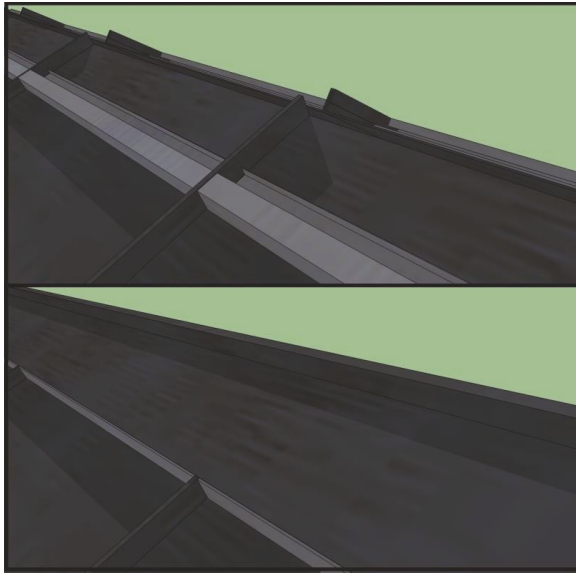
14 pav. Tvirtinimo detalė ir vėjaskardė.



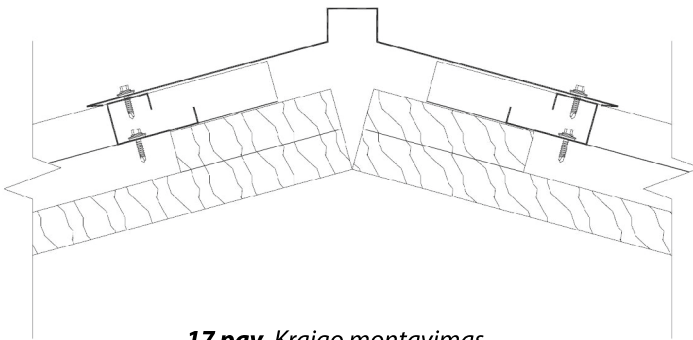
15 pav. Vėjaskardės montavimas.

Kraigo montavimas

Montuojant kraigą, pirmiausia pritvirtinamas kraigo tvirtinimo elementas, jo vietą galima nustatyti prieš tai pridėjus kraigo elementą. Tvirtinimo elementas turi būti pritvirtintas prie stogo lakštų dviem savisriegiais (netvirtinti prie grebėsto). Kraigo elementas turi būti užleistas 20 mm žemiau tvirtinimo elemento. Uždėkite kraigą ir pritvirtinkite prie tvirtinimo elemento savisriegiais ne didesniu kaip 300 mm žingsniu.



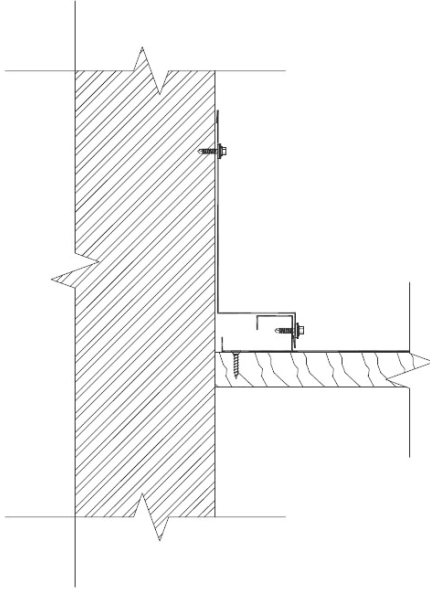
16 pav. Tvirtinimo detale ir kraigas.



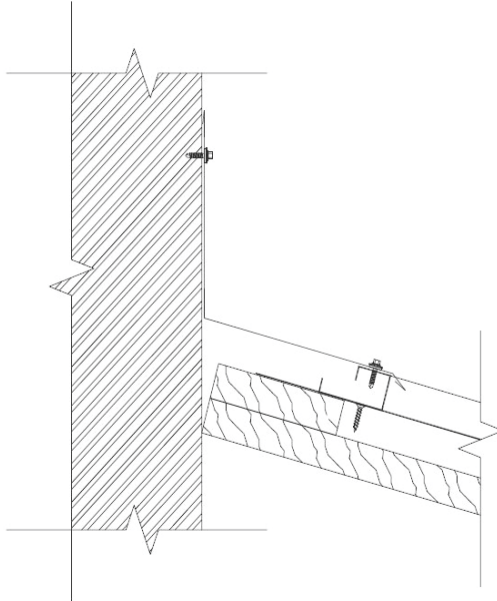
17 pav. Kraigo montavimas.

Svarbu: Netvirtinkite stogo kraigo dalių vienos su kita, tai trukdys jų temperatūriniam judėjimui.

Stogo/sienos jungtis



18 pav. Šoninė stogo ir sienos jungtis.



19 pav. Galinė stogo ir sienos jungtis.

Saugos elementai

Stogo tiltelis



Sniego užtvara



Sandėliavimas

Stogo dangos lakštus reikia laikyti sausoje ir gerai vėdinamoje patalpoje, neleidžiant kauptis kondensatui tarp lakštų (lapų).

Pakuotes būtina sudėti ant 20 cm aukščio kaladėlių virš žemės.

Jeigu plokštės bus sandėliuojamos ilgiau negu 3 savaitės nuo pagaminimo datos, būtina jas peržiūrėti, o tada tarp plokščių įdėti tarpiklius taip, kad vyktų laisva oro cirkuliacija.

Visa informacija apie saugojimo būdą ir laiką taip pat yra ant apsauginės plėvelės ir produkto prekinės etiketės bei mūsų aplankuose, montavimo instrukcijose, internetinėje svetainėje www.borgia.lt.

Apsauginė plėvelė

Tam, kad stogo plokštės būtų apsaugotos nuo mechaninių pažeidimų, naudojama apsauginė plėvelė. Būtina ją pašalinti montavimo etape, o sandėliavimo metu saugoti lakštus (lapus) nuo drėgmės ir saulės.

Nesilaikant aukščiau nurodytų taisyklių, gali pasunkėti plėvelės nuo lapų pašalinimas, arba nešvarumų nuo klijų panaikinimas.

Stogo dangos priežiūra

Stogai, iš principo, nereikalauja jokios specialios priežiūros. Nepriklausomai nuo pastato lokalizacijos (būvimo vietos), kad būtų išvengta išankstinės senėjimo rizikos, sienų ir stogo dangas būtina reguliariai apžiūrėti nors kartą per metus. Nuo dangų paviršių būtina pašalinti lapus, kurie pūdami sukelia spalvos pakitimus. Būtina pašalinti nuosėdas ir pramonines dulkes (pavyzdžiui, atsirandančias iš kalkių gamyklų, cemento gamyklų, malūnų ir t.t.), kurie, reaguodami su vandeniu, dažytiems skardos paviršiams sukelia žalą.

Esamus apgadinimus dangoje reikia nuvalyti ir uždažyti specialiais dažais.

Baigiamosios pastabos

1. Skardos kirpimui būtina naudoti elektrines vibruojančias žirkles arba rankines žirkles. Draudžiama naudoti įrankius, kurie kirpimo metu dėl išskiriamos šilumos gali apgadinti dažytą ar cinkuotą paviršių (pavyzdžiui, kampinius šlifuoklus).
2. Stogu galima vaikščioti tik su minkštus padus turinčia avalyne, pėdą statant bangų apačioje esančioje skersinių grebėstų vietoje. Prieš vaikščiojimą ant stogo, reikia prisukti visus varžtus.
3. Smulkius dangos pažeidimus galima uždažyti pažeidimams skirtais dažais. Paviršius turi būti nuvalytas nuo nešvarumų ir riebalų.
4. Po kirpimo ir gręžimo likusios plieninės drožlės turi būti pašalintos minkštu šepetiu, kadangi rūdijančios jos gali lemti skardos apgadinimų atsiradimą.
5. Nešvarumai, kurie atsiranda montuotojų darbo eigoje bei eksploataavimo metu, privalo būti pašalinti specialiomis valymo priemonėmis.

BORGA[®]

UAB BORGALITA
Sakalų g. 6-45, LT-08124 Vilnius
Tel. +370 5 210 2051
Faks. +370 5 210 2054
El. p. info@borga.lt
www.borga.lt